

Odwadniacze odkwaszające typu DAS

Wprowadzenie

Eliminator® Odwadniacze odkwaszające typu DAS są stosowane w rurociągu ssawnym w celu usunięcia z układów chłodniczych i klimatyzacyjnych, napełnionych czynnikami fluorowcopochodnych, zanieczyszczeń powstałych wskutek spalania się silnika sprężarki.

Stały wkład, składający się w 70% z aktywowanego tlenku glinowego i w 30% z sit molekularnych, pochłania szkodliwe kwasy oraz wilgoć. W ten sposób odwadniacz odkwaszający DAS chroni nową sprężarkę przed przedwczesną awarią.



Charakterystyka

- Rdzeń lity, zawierający 70% aktywowanego tlenku glinowego i 30% sit molekularnych, adsorbuje kwas i wilgoć
- 2 zawory Schraeder'a do mierzenia spadku ciśnienia na odwadniaczu
- Dostępne w wielkościach od 8 do 60 cali sześciennych
- Obudowa malowana proszkowo, odporna na korozję
- Dostępne z przyłączami do lutowania (czysta miedź) i śrubunkowymi.
- Dopuszczony przez UL dla MWP (maksymalne ciśnienie robocze) 500 psig (35 bar)
- Sito druciane 120 oczek/cal zapewnia zatrzymywanie cząstek stałych przy minimalnym spadku ciśnienia
- Może być instalowany w dowolnym położeniu pod warunkiem, że kierunek przepływu będzie zgodny ze strzałką (na korpusie)

Atesty

CSUS kartoteka nr SA 6398

Zamawianie

Śrubunek

Typ	Przyłącze cale	Nr kodowy
DAS 083VV DAS 084VV	$\frac{3}{8}$ $\frac{1}{2}$	023Z1001 023Z1002
DAS 164VV DAS 165VV	$\frac{1}{2}$ $\frac{5}{8}$	023Z1007 023Z1008

Do lutowania

Typ	Przyłącze cale	Nr kodowy
DAS 083 sVV DAS 084 sVV DAS 085 sVV DAS 086 sVV	$\frac{3}{8}$ $\frac{1}{2}$ $\frac{5}{8}$ $\frac{3}{4}$	023Z1003 023Z1004 023Z1005 023Z1006
DAS 164 sVV DAS 165 sVV DAS 166 sVV DAS 167 sVV	$\frac{1}{2}$ $\frac{5}{8}$ $\frac{3}{4}$ $\frac{7}{8}$	023Z1009 023Z1010 023Z1011 023Z1012
DAS 305 sVV DAS 306 sVV DAS 307 sVV DAS 309 sVV	$\frac{5}{8}$ $\frac{3}{4}$ $\frac{7}{8}$ $1\frac{1}{8}$	023Z1013 023Z1014 023Z1015 023Z1016
DAS 417 sVV DAS 419 sVV	$\frac{7}{8}$ $1\frac{1}{8}$	023Z1017 023Z1018
DAS 607 sVV DAS 609 sVV	$\frac{7}{8}$ $1\frac{1}{8}$	023Z1019 023Z1020

Odwadniacze odkwaszające typu DAS

Identyfikacja

Przykładowy kod typu

D	A	S	08	3	s	VV
---	---	---	----	---	---	----

Kody typu

Odwadniacz	D	
Rdzeń lity	A	Po spaleniu, 70% aktywowanego tlenku glinowego, 30% sit molekularnych
Zastosowanie	S	Rurociąg ssawny
Wielkość (objętość)	08 16 30 41 60	8 cali 16 cali 30 cali 41 cali 60 cali
Przyłącze (przyłącze odwadniacza podane jako wielokrotność 1/8 cala)	3 4 5 6 7 9	3/8 cala 1/2 cala 5/8 cala 3/4 cala 7/8 cala 1 1/8 cala
Typ przyłącza	(puste) s	Przyłącze śrubunkowe Przyłącze do lutowania
Zawory Schraeder'a	(puste) V VV	Wlot Bez zaworu Schraeder'a Zawór Schraeder'a Zawór Schraeder'a Wylot Bez zaworu Schraeder'a Bez zaworu Schraeder'a Zawór Schraeder'a

Wydajności

Wydajność

	Wydajność nominalna, Q_n ¹⁾						Zdolność ²⁾ absorpcji kwasu [g]
	R 22/R 407C/R 410A		R 134a		R 404A/R 507		
	[TR]	[kW]	[TR]	[kW]	[TR]	[kW]	
DAS 083	1.7	6.0	1.0	3.5	1.3	4.5	3.5
DAS 084	2.9	10.0	1.6	5.5	2.3	8.0	
DAS 085	4.1	14.5	2.6	9.0	3.6	12.5	
DAS 086	5.4	19.0	3.3	11.5	4.7	16.5	
DAS 164	3.0	10.5	1.7	6.0	2.4	8.5	7.8
DAS 165	4.3	15.0	2.7	9.5	3.7	13.0	
DAS 166	5.7	20.0	3.4	12.0	4.9	17.0	
DAS 167	6.3	22.0	3.9	13.5	5.4	19.0	
DAS 305	5.1	18.0	3.1	11.0	4.3	15.0	16.2
DAS 306	6.3	22.0	4.0	14.0	5.4	19.0	
DAS 307	7.4	26.0	4.6	16.0	6.3	22.0	
DAS 309	8.9	31.0	5.7	20.0	7.7	27.0	
DAS 417	8.6	30.0	5.1	18.0	7.1	25.0	23.0
DAS 419	10.0	35.0	6.3	22.0	8.6	30.0	
DAS 607	5.7	20.0	3.4	12.0	4.9	17.0	32.5
DAS 609	6.3	22.0	4.0	14.0	5.4	19.0	

¹⁾ Wydajność znamionowa została określona przy:
temperaturze parowania $t_e = 4^\circ\text{C}$
spadku ciśnienia $\Delta p = 0.21$ bar

²⁾ Zdolność absorpcji kwasu oleinowego przy 0.05 TAN
(Total Acid Number - Sumaryczna Liczba Kwasowa).

Wydajności dla temperatur innych niż 4°C oblicza się przy pomocy współczynników korekcyjnych. Należy podzielić rzeczywistą wydajność parownika przez współczynnik korekcyjny podany dla rzeczywistej temperatury parowania. Potrzebna wydajność

nominalna znajduje się w tabeli powyżej.

$$Q_e / F_e = Q_n$$

Q_e = rzeczywista wydajność parownika
 Q_n = nominalna wydajność parownika
 F_e = współczynnik korekcyjny

Współczynniki korekcyjne F_e dla temperatur parowania [$^\circ\text{C}$]

[$^\circ\text{C}$]	4	0	-5	-10	-15	-20	-25	-30	-35	-40
F_e	1	0.9	0.75	0.6	0.5	0.4	0.35	0.25	0.2	0.15

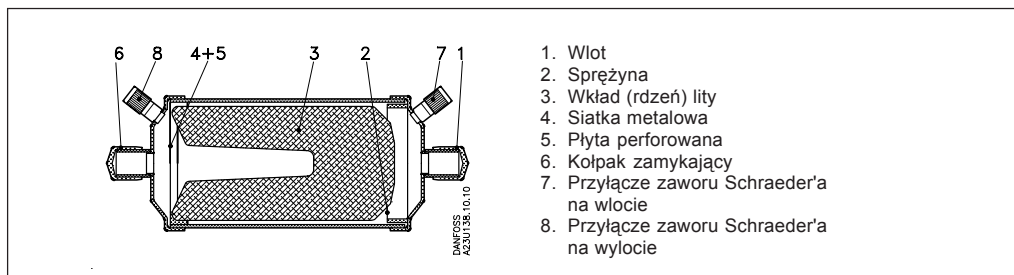
Przykład

Dobierając odwadniacz odkwaszający dla instalacji R 22 i wydajności parownika 8.5 kW przy -20°C można użyć odwadniacza

odkwaszającego o wydajności nominalnej 8.8/ 0.4 kW = 21.25 kW lub większego. Na przykład DAS 306.

Odwadniacze odkwaszające typu DAS

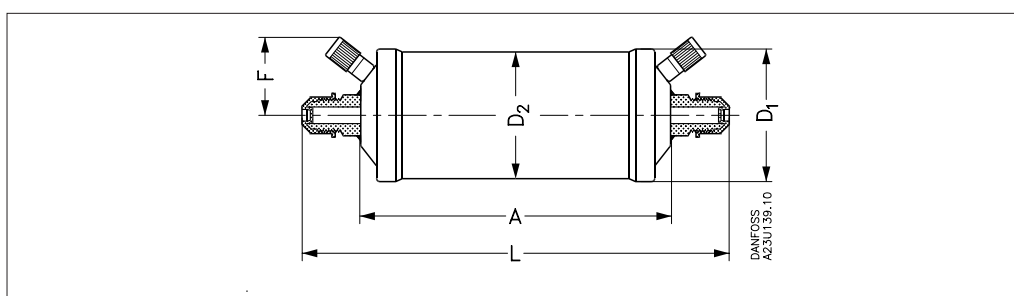
Konstrukcja i działanie



Stosunkowo duża średnica filtra odwadniacza oznacza, że prędkość przepływu cieczy jest odpowiednio niska, a spadek ciśnienia nieznaczny.

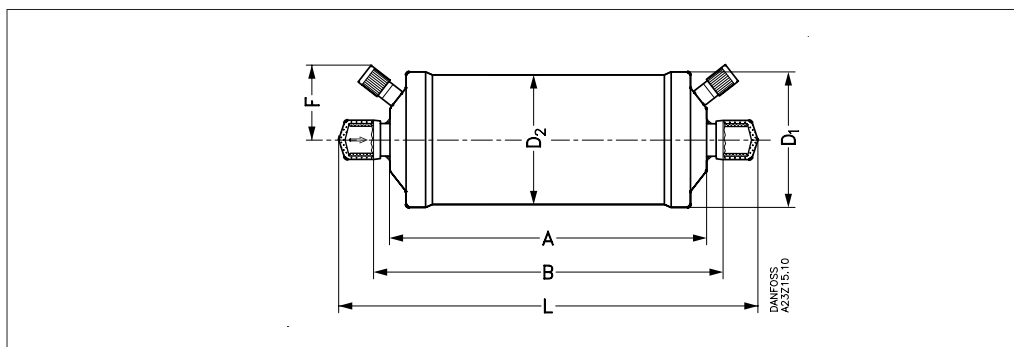
Tworzenie się pyłu jest wyeliminowane, ponieważ ziarna (cząsteczki) tworzące rdzeń nie mogą się poruszać względem siebie.

Wymiary i wagi



Przyłącza śrubunkowe

	A cale	L cale	D ₁ cale	D ₂ cale	F cale	A mm	L mm	D ₁ mm	D ₂ mm	F mm	Waga kg
DAS 083VV	4.0	6.2	2.3	2.1	1.6	101	158	58	54	40	0.51
DAS 084VV	4.0	6.5	2.3	2.1	1.6	101	166	58	54	40	0.62
DAS 164VV	4.3	6.9	3.1	3.0	1.6	110	175	80	76	40	0.91
DAS 165VV	4.3	7.2	3.1	3.0	1.6	110	184	80	76	40	0.95



Przyłącza do lutowania

	A cale	B cale	L cale	D ₁ cale	D ₂ cale	F cale	A mm	B mm	L mm	D ₁ mm	D ₂ mm	F mm	Waga kg
DAS 083sVV	4.0	4.2	5.5	2.3	2.1	1.6	101	107	139	58	54	40	0.47
DAS 084sVV	4.0	4.3	5.6	2.3	2.1	1.6	101	109	143	58	54	40	0.50
DAS 085sVV	4.0	4,3	5,9	2,3	2,1	1,6	101	109	149	58	54	40	0.50
DAS 086sVV	4,0	4,3	6,3	2,3	2,1	1,6	101	109	161	58	54	40	0.50
DAS 164sVV	4.3	4.6	6.0	3.1	3.0	2.0	110	118	152	80	76	50	0.92
DAS 165sVV	4.3	4.6	6.2	3.1	3.0	2.0	110	118	158	80	76	50	0.84
DAS 166sVV	4.3	4.6	6.7	3.1	3.0	2.0	110	118	170	80	76	50	0.84
DAS 167sVV	4.3	4.7	6.8	3.1	3.0	2.0	110	120	172	80	76	50	0.84
DAS 305sVV	7.3	7.6	9.2	3.1	3.0	2.0	186	194	234	80	76	50	1.31
DAS 306sVV	7.3	7.6	9.7	3.1	3.0	2.0	186	194	246	80	76	50	1.33
DAS 307sVV	7.3	7.7	9.8	3.1	3.0	2.0	186	196	248	80	76	50	1.35
DAS 309sVV	7.3	7.7	9.8	3.1	3.0	2.0	186	196	249	80	76	50	1.36
DAS 417sVV	7.4	7.8	9.8	3.7	3.5	2.1	187	197	249	93	89	55	2.08
DAS 419sVV	7.4	7.8	9.8	3.7	3.5	2.1	187	197	250	93	89	55	2.08
DAS 607sVV	13.4	3.8	15.8	3.1	3.0	2.1	340	350	402	80	76	55	2.39
DAS 609sVV	13.4	3.8	15.9	3.1	3.0	2.1	340	350	403	80	76	55	2.40

Danfoss nie ponosi odpowiedzialności za możliwe błędy w katalogach, broszurach i innych materiałach drukowanych. Danfoss zastrzega sobie prawo do wprowadzania zmian w produktach bez uprzedzenia. Zamienniki mogą być dostarczone bez dokonywania jakichkolwiek zmian w specyfikacjach już uzgodnionych. Wszystkie znaki towarowe w tym materiale są własnością odpowiednich spółek. Danfoss, logotyp Danfoss są znakami towarowymi Danfoss A/S. Wszystkie prawa zastrzeżone.

Danfoss Sp. z o.o.
ul. Chrzanowska 5
05-825 Grodzisk Mazowiecki
Telefon: (0-22) 755-06-06
Telefax: (0-22) 755-07-01
<http://www.danfoss.pl>
e-mail: chlodnictwo@danfoss.pl

